

Końcówki kablowe oczkowe rurowe typu KM

CECHY I KORZYŚCI

- końcówka oczkowa Cu w wersji standard bez pokrycia galwanicznego cyną
- opis przekroju przewodu i rozmiar zacisku na powierzchni płetwy
- wersja popularna do odpowiedzialnych zastosowań jeśli nie jest niezbędne pokrycie cyną
- bardzo szeroki asortyment

DANE MECHANICZNE

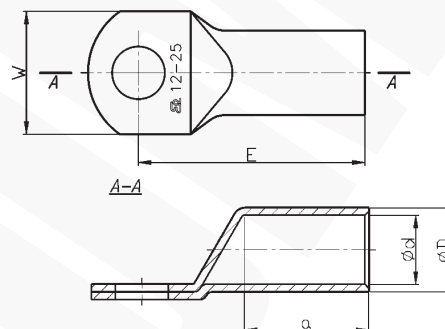
Materiał	Cu
Pokrycie	niecynowane

CERTYFIKATY I NORMY

Wykonanie	standard
-----------	----------

UWAGA!

Żyły sektorowe (sm) muszą zostać przeformowane "na okrągło".



Typ	Indeks Ergom	Przekrój rm/ sm [mm ²]	d	D	a	E	W	Otwór pod śrubę	Nr gniazda	Lz/s	Lz/w	W opakowaniu [szt.]	Waga [kg]
KM 0,75/3 (100 SZT.)	E11KM-01010100100	0,75	1,3	2,8	5,8	12,0	6,0	M3	-	-	1	100	0,06
KM 0,75/4 (100 SZT.)	E11KM-01010100200					13,0	6,5	M4					
KM 0,75/5 (100 SZT.)	E11KM-01010100300					14,0	7,5	M5					
KM 1,5/3 (100 SZT.)	E11KM-01010100400	1,5	1,8	3,3	5,8	12,0	6,5	M3	-	-	1	100	0,08
KM 1,5/4 (100 SZT.)	E11KM-01010100500					13,0		M4					0,1
KM 1,5/5 (100 SZT.)	E11KM-01010100600					14,0	7,5	M5					0,09
KM 1,5/6 (100 SZT.)	E11KM-01010100700					16,0	9,0	M6					0,1
KM 2,5/3 (100 SZT.)	E11KM-01010100800	2,5	2,3	4,2	5,8	12,0	7,5	M3	-	-	1	100	0,13
KM 2,5/4 (100 SZT.)	E11KM-01010100900					13,0		M4					0,14
KM 2,5/5 (100 SZT.)	E11KM-01010101000					14,0	8,5	M5					0,16
KM 2,5/6 (100 SZT.)	E11KM-01010101100					16,0	9,5	M6					0,19
KM 2,5/8 (100 SZT.)	E11KM-01010101200					20,0	13,0	M8					
KM 4/4 (100 SZT.)	E11KM-01010101300	4	3,0	5,0	7,8	18,0	8,5	M4	-	-	1	100	0,22
KM 4/5 (100 SZT.)	E11KM-01010101400					19,0		9,0					M5
KM 4/6 (100 SZT.)	E11KM-01010101500					19,0	10,0	M6					0,28
KM 4/8 (100 SZT.)	E11KM-01010101600					22,0	13,0	M8					

Typ	Indeks Ergom	Przekrój rm/ sm [mm ²]	d	D	a	E	W	Otwór pod śrubę	Nr gniazda	Lz/s	Lz/w	W opakowaniu [szt.]	Waga [kg]							
KM 6/4 (100 SZT.)	E11KM-01010101700	6	4,0	6,0	8,7	18,0	9,5	M4	4	1	1	100	0,3							
KM 6/5 (100 SZT.)	E11KM-01010101800					19,0		M5					0,31							
KM 6/6 (100 SZT.)	E11KM-01010101900					10,0	M6	0,35												
KM 6/8 (100 SZT.)	E11KM-01010102000					22,0	M8	0,37												
KM 6/10 (100 SZT.)	E11KM-01010102100					25,0	16,0	M10					0,4							
KM 6/12 (100 SZT.)	E11KM-01010102200						19,0	M12												
KM 10/5 (100 SZT.)	E11KM-01010102300	10	4,5	7,0	10	21,0	12,0	M5	7	1	1	100	0,53							
KM 10/5 (10 SZT.)	E11KM-01010102302					10		0,06												
KM 10/6 (100 SZT.)	E11KM-01010102400					21,5	100	0,52												
KM 10/6 (10 SZT.)	E11KM-01010102402						10	0,06												
KM 10/8 (100 SZT.)	E11KM-01010102500					23,5	100	0,6												
KM 10/8 (10 SZT.)	E11KM-01010102502						15,0	M8				10	0,06							
KM 10/10 (100 SZT.)	E11KM-01010102600					25,5	100	0,65												
KM 10/10 (10 SZT.)	E11KM-01010102602						17,0	M10				10	0,07							
KM 10/12 (100 SZT.)	E11KM-01010102700					26,5	100	0,64												
KM 10/12 (10 SZT.)	E11KM-01010102702						19,0	M12				10	0,07							
KM 16/5 (100 SZT.)	E11KM-01010102800					16	5,5	8,5				13	25,0	12,0	M5	8	1	2	100	0,91
KM 16/5 (10 SZT.)	E11KM-01010102802												10		0,1					
KM 16/6 (100 SZT.)	E11KM-01010102900	25,5	100	0,9																
KM 16/6 (10 SZT.)	E11KM-01010102902		10	0,1																
KM 16/8 (100 SZT.)	E11KM-01010103000	27,5	100	0,97																
KM 16/8 (10 SZT.)	E11KM-01010103002		15,0	M8	10				0,1											
KM 16/10 (100 SZT.)	E11KM-01010103100	29,5	100	1																
KM 16/10 (10 SZT.)	E11KM-01010103102		17,0	M10	10				0,1											
KM 16/12 (100 SZT.)	E11KM-01010103200	30,5	100	1,1																
KM 16/12 (10 SZT.)	E11KM-01010103202		19,0	M12	10				0,12											
KM 25/6 (100 SZT.)	E11KM-01010103400	25	7,0	10,0	15				28,5	14,0	M6		10	1	2				100	1,22
KM 25/6 (10 SZT.)	E11KM-01010103402								10		0,13									
KM 25/8 (100 SZT.)	E11KM-01010103500					30,5	100	1,25												
KM 25/8 (10 SZT.)	E11KM-01010103502						16,0	M8	10	0,13										
KM 25/10 (100 SZT.)	E11KM-01010103600					32,5	100	1,3												
KM 25/10 (10 SZT.)	E11KM-01010103602						18,0	M10	10	0,14										
KM 25/12 (100 SZT.)	E11KM-01010103700					33,5	100	1,3												
KM 25/12 (10 SZT.)	E11KM-01010103702						19,0	M12	10	0,14										
KM 25/14 (100 SZT.)	E11KM-01010103800					35,5	100	1,45												
KM 25/14 (10 SZT.)	E11KM-01010103802						21,0	M14	10	0,15										
KM 35/6 (100 SZT.)	E11KM-01010103900					35	8,5	12,0	17	31,5	18,0	M6				12	1	2	100	1,8
KM 35/6 (10 SZT.)	E11KM-01010103902									10		0,2								
KM 35/8 (100 SZT.)	E11KM-01010104000	33,5	100	1,94																
KM 35/8 (10 SZT.)	E11KM-01010104002		10	0,2																
KM 35/10 (100 SZT.)	E11KM-01010104100	35,5	100	2,1																
KM 35/10 (10 SZT.)	E11KM-01010104102		10	0,22																
KM 35/12 (100 SZT.)	E11KM-01010104200	36,5	100	2,05																
KM 35/12 (10 SZT.)	E11KM-01010104202		20,0	M12	10					0,22										
KM 35/14 (100 SZT.)	E11KM-01010104300	38,5	100	2,2																
KM 35/14 (10 SZT.)	E11KM-01010104302		21,0	M14	10					0,22										
KM 35/16 (100 SZT.)	E11KM-01010104400	39,5	100	2,3																
KM 35/16 (10 SZT.)	E11KM-01010104402		26,0	M16	10					0,23										

Typ	Indeks Ergom	Przekrój r/ sm [mm ²]	d	D	a	E	W	Otwór pod śrubę	Nr gniazda	Lz/s	Lz/w	W opakowaniu [szt.]	Waga [kg]							
KM 50/6 (100 SZT.)	E11KM-01010104500	50	10,0	14,0	19	34,5	20,0	M6	14	1	2	100	2,58							
KM 50/6 (10 SZT.)	E11KM-01010104502					10		0,26												
KM 50/8 (100 SZT.)	E11KM-01010104600					100		2,8												
KM 50/8 (10 SZT.)	E11KM-01010104602					10	0,28													
KM 50/10 (100 SZT.)	E11KM-01010104700					100	3,05													
KM 50/10 (10 SZT.)	E11KM-01010104702					10	0,3													
KM 50/12 (100 SZT.)	E11KM-01010104800					100	2,95													
KM 50/12 (10 SZT.)	E11KM-01010104802					10	0,3													
KM 50/14 (100 SZT.)	E11KM-01010104900					100	3,2													
KM 50/14 (10 SZT.)	E11KM-01010104902					10	0,4													
KM 50/16 (100 SZT.)	E11KM-01010105000					100	3,3													
KM 50/16 (10 SZT.)	E11KM-01010105002					10	0,4													
KM 50/20 (100 SZT.)	E11KM-01010105100					100	3,6													
KM 50/20 (10 SZT.)	E11KM-01010105102					10	0,4													
KM 70/6 (100 SZT.)	E11KM-01010105200	70	12,0	16,5	21	40,5	23,0	M6	16	1	2	100	4,25							
KM 70/6 (10 SZT.)	E11KM-01010105202					10		0,5												
KM 70/8 (100 SZT.)	E11KM-01010105300					100		4,2												
KM 70/8 (10 SZT.)	E11KM-01010105302					10	0,5													
KM 70/10 (100 SZT.)	E11KM-01010105400					100	4,6													
KM 70/10 (10 SZT.)	E11KM-01010105402					10	0,5													
KM 70/12 (100 SZT.)	E11KM-01010105500					100	4,4													
KM 70/12 (10 SZT.)	E11KM-01010105502					10	0,5													
KM 70/14 (100 SZT.)	E11KM-01010105600					100	4,9													
KM 70/14 (10 SZT.)	E11KM-01010105602					10	0,5													
KM 70/16 (100 SZT.)	E11KM-01010105700					100	4,7													
KM 70/16 (10 SZT.)	E11KM-01010105702					10	0,5													
KM 70/20 (100 SZT.)	E11KM-01010105800					100	5													
KM 70/20 (10 SZT.)	E11KM-01010105802					10	0,5													
KM 95/8 (50 SZT.)	E11KM-01010105900	95	13,5	18,0	24	47,0	26,0	M8	17	1	2	50	2,8							
KM 95/8 (10 SZT.)	E11KM-01010105902					10		0,6												
KM 95/10 (50 SZT.)	E11KM-01010106000					50		2,72												
KM 95/10 (10 SZT.)	E11KM-01010106002					10	0,6													
KM 95/12 (50 SZT.)	E11KM-01010106100					50	2,65													
KM 95/12 (10 SZT.)	E11KM-01010106102					10	0,6													
KM 95/14 (50 SZT.)	E11KM-01010106200					50	2,85													
KM 95/14 (10 SZT.)	E11KM-01010106202					10	0,6													
KM 95/16 (50 SZT.)	E11KM-01010106300					50	2,85													
KM 95/16 (10 SZT.)	E11KM-01010106302					10	0,6													
KM 95/20 (50 SZT.)	E11KM-01010106400					50	3,1													
KM 95/20 (10 SZT.)	E11KM-01010106402					10	0,7													
KM 120/8 (50 SZT.)	E11KM-01010106500					120	15,0	19,5				26	50,0	29,0	M10	19	1	2	50	3,3
KM 120/8 (10 SZT.)	E11KM-01010106502												10		0,7					
KM 120/10 (50 SZT.)	E11KM-01010106600	50	3,15																	
KM 120/10 (10 SZT.)	E11KM-01010106602	10	0,7																	
KM 120/12 (50 SZT.)	E11KM-01010106700	50	3,17																	
KM 120/12 (10 SZT.)	E11KM-01010106702	10	0,7																	
KM 120/14 (50 SZT.)	E11KM-01010106800	50	3,4																	
KM 120/14 (10 SZT.)	E11KM-01010106802	10	0,7																	
KM 120/16 (50 SZT.)	E11KM-01010106900	50	3,4																	
KM 120/16 (10 SZT.)	E11KM-01010106902	10	0,7																	
KM 120/20 (50 SZT.)	E11KM-01010107000	50	3,5																	
KM 120/20 (10 SZT.)	E11KM-01010107002	10	0,7																	

Typ	Indeks Ergom	Przekrój rm/ sm [mm ²]	d	D	a	E	W	Otwór pod śrubę	Nr gniazda	Lz/s	Lz/w	W opakowaniu [szt.]	Waga [kg]							
KM 150/8 (50 SZT.)	E11KM-01010107100	150	16,5	21,0	29	54,0	31,0	M8	20	2	3	50	3,78							
KM 150/8 (10 SZT.)	E11KM-01010107102							10				0,8								
KM 150/10 (50 SZT.)	E11KM-01010107200							50				3,73								
KM 150/10 (10 SZT.)	E11KM-01010107202							10				0,8								
KM 150/12 (50 SZT.)	E11KM-01010107300							50				3,55								
KM 150/12 (10 SZT.)	E11KM-01010107302							10				0,8								
KM 150/14 (50 SZT.)	E11KM-01010107400					57,0	35,0	M14				50	3,9							
KM 150/14 (10 SZT.)	E11KM-01010107402							10				0,8								
KM 150/16 (50 SZT.)	E11KM-01010107500							M16				50	3,8							
KM 150/16 (10 SZT.)	E11KM-01010107502							10				0,8								
KM 150/20 (50 SZT.)	E11KM-01010107600					61,5	35,0	M20				50	4,2							
KM 150/20 (10 SZT.)	E11KM-01010107602							10				0,9								
KM 185/10 (50 SZT.)	E11KM-01010107700					185	19,0	24,0				30	56,5	35,0	M10	23	2	3	50	4,92
KM 185/10 (10 SZT.)	E11KM-01010107702														10				1	
KM 185/12 (50 SZT.)	E11KM-01010107800														M12				50	4,82
KM 185/12 (10 SZT.)	E11KM-01010107802														10				1	
KM 185/14 (50 SZT.)	E11KM-01010107900	59,5	35,0	M14	50				5,35											
KM 185/14 (10 SZT.)	E11KM-01010107902			10	1,1															
KM 185/16 (50 SZT.)	E11KM-01010108000	M16	50	5,11																
KM 185/16 (10 SZT.)	E11KM-01010108002	10	1,1																	
KM 240/10 (50 SZT.)	E11KM-01010108200	240	21,0	26,0	38	73,5	38,0	M10	25	2	4	50	7,3							
KM 240/10 (10 SZT.)	E11KM-01010108202							10				1,5								
KM 240/12 (50 SZT.)	E11KM-01010108300							50				7,3								
KM 240/12 (10 SZT.)	E11KM-01010108302												10	1,5						
KM 240/14 (50 SZT.)	E11KM-01010108400							M14				50	7,2							
KM 240/14 (10 SZT.)	E11KM-01010108402							10				1,5								
KM 240/16 (50 SZT.)	E11KM-01010108500					50	7,1													
KM 240/16 (10 SZT.)	E11KM-01010108502							10				1,5								
KM 240/20 (50 SZT.)	E11KM-01010108600					50	7													
KM 240/20 (10 SZT.)	E11KM-01010108602							10				1,4								
KM 300/10 (10 SZT.)	E11KM-01010108702					300	24,0	30,0				45	82,5	43,0	M10	28	2	-	10	2,3
KM 300/12 (10 SZT.)	E11KM-01010108802														M12					
KM 300/16 (10 SZT.)	E11KM-01010109002	M16																		
KM 300/20 (10 SZT.)	E11KM-01010109050	M 20	1,05																	
KM 400/12	E11KM-01010109202	400	27,5	33,5	50	90,0	49,0	M12	32	2	-	1	0,27							
KM 400/14	E11KM-01010109302							M 14					0,28							
KM 400/16	E11KM-01010109402							M 16					0,26							
KM 500/12	E11KM-01010109602	500	31,0	38,0	70	112,5	55,0	M 12	36	3	-	1	0,44							
KM 500/20	E11KM-01010109902							M 20					0,43							
KM 625/12	E11KM-01010110002	625	34,0	40,0	70	114,0	60	M 12	42	3	-	1	0,5							
KM 625/20	E11KM-01010110302							M 20												

Lz/s - Liczba zaciśnień - szerokie, Lz/w - Liczba zaciśnień - wąskie